

vonder®

ASPIRADOR DE PÓ

Aspiradora de polvo

APV 2475
75 Litros



Imagens ilustrativas/Imágenes ilustrativas



Manual de Instruções

Leia antes de usar

Manual de instrucciones
Lea antes de usar



1. Orientações Gerais



LEIA ESTE MANUAL ANTES DE UTILIZAR O ASPIRADOR DE PÓ

ATENÇÃO: guarde o manual para uma consulta posterior ou para repassar as informações para outras pessoas que venham a operar o aspirador de pó. Proceda conforme as orientações deste manual.

Prezado usuário:

Este manual contém detalhes de instalação, funcionamento, operação e manutenção do Aspirador de Pó APV 2475 VONDER.



ATENÇÃO:

CASO ESTE EQUIPAMENTO APRESENTE ALGUMA NÃO CONFORMIDADE, ENCAMINHE-O PARA A ASSISTÊNCIA TÉCNICA AUTORIZADA VONDER MAIS PRÓXIMA.



ATENÇÃO: AO UTILIZAR O ASPIRADOR DE PÓ APV 2475 VONDER DEVEM SER SEGUIDAS AS PRECAUÇÕES BÁSICAS DE SEGURANÇA A FIM DE EVITAR RISCOS DE CHOQUE ELÉTRICO E ACIDENTES.

2. Símbolos

Símbolos	Nome	Explicação
	Cuidado/Atenção	Alerta de segurança (riscos de acidentes) e atenção durante o uso.
	Leia o manual de operações/instruções	Leia o manual de operações/instruções antes de utilizar o equipamento.
	Descarte seletivo	Não descarte peças e partes do produto no lixo comum, procure separar e encaminhar para a coleta seletiva. Informe-se em seu município sobre locais ou sistemas de coleta seletiva.
	Utilize EPI (Equipamento de Proteção Individual)	Utilize Equipamento de Proteção Individual adequado para cada tipo de trabalho.
	Classe isolamento II	Dupla isolamento.
	Risco de choque elétrico	Cuidado ao manusear, risco de choque elétrico.
	Instruções de ligação elétrica	Siga as instruções para a correta instalação da máquina.

Tab. 1 – Símbolos e seus significados

3. Instruções de Segurança

3.1 Segurança na operação



ATENÇÃO:

- Este aparelho não se destina à utilização por pessoas com capacidades físicas, sensoriais ou mentais reduzidas ou por pessoas com falta de experiência e conhecimento, a menos que estas tenham recebido instruções referentes à utilização do aparelho ou estejam sob a supervisão de uma pessoa responsável pela sua segurança;
- O Aspirador de Pó APV 2475 VONDER não deve ser utilizado por crianças ou pessoas que não tenham lido e compreendido este manual.
- Recomenda-se que as crianças sejam vigiadas para assegurar que elas não estejam brincando com o aparelho.

Não utilize o Aspirador de Pó APV 2475 VONDER se os cordões elétricos ou partes de segurança estiverem danificadas.

- Utilize apenas peças e partes originais para garantir a segurança do equipamento;
- Nunca substitua peças ou partes pessoalmente e nem solicite a outra pessoa para fazê-lo. Leve sempre o aspirador de pó à Assistência Técnica Autorizada VONDER mais próxima (www.vonder.com.br);
- Não utilize o aspirador de pó caso o interruptor não funcione adequadamente e nunca faça “ligação direta”. Consulte a Assistência Técnica Autorizada VONDER mais próxima (www.vonder.com.br);
- Mantenha o aspirador de pó em local plano durante a operação, manuseio, transporte e estocagem. A queda brusca do aspirador de pó poderá causar danos ao mesmo;
- Se durante a utilização acontecer uma queda ou quebra de alguma parte do equipamento, desligue-o imediatamente;
- Ruído em excesso pode provocar danos à audição. Utilize sempre EPIs (Equipamentos de Proteção Individual), como protetores auriculares e não permita que outras pessoas permaneçam no ambiente com ruído excessivo e sem proteção;
- Certifique-se que o filtro está corretamente instalado antes de cada trabalho.

Nunca utilize o Aspirador de Pó APV 2475 VONDER nas seguintes situações:

- Para aspirar poeiras perigosas ou substâncias inflamáveis, explosivas, tóxicas, corrosivas, voláteis ou similares.
- Para aspirar pontas de cigarros, brasas ou quaisquer tipos de líquidos ainda quentes, pois pode haver risco de explosão;
- Para aspirar líquidos explosivos como gasolina, álcool, solventes ou detergentes agressivos, entre outros;
- Para aspirar partículas muito finas como gesso, cimento, toner e talco. Estas partículas podem ir diretamente para o motor ou até mesmo saturar o filtro e provocar a queima do motor;

- Para aspirar objetos muito grandes como pedaços de papéis e de tecidos, pois podem obstruir a passagem de ar ou causar danos nos elementos filtrantes;
- Para aspirar objetos cortantes como pedaços de vidros, grampos, alfinetes e agulhas. Estes podem danificar o filtro de pano e provocar ferimentos no momento da remoção da sujeira;
- Para aspirar em ambientes com poeira suspensa no ar ou névoa úmida. Sob risco de causar a queima do motor.

3.2 Segurança na ligação elétrica



ATENÇÃO:

As instruções abaixo devem ser seguidas para a instalação elétrica do Aspirador de Pó APV 2475:



- A instalação da energia elétrica deve ser feita por um profissional qualificado e de acordo com a norma IEC 60364-1;
- Antes de ligar o aspirador de pó na rede elétrica verifique se a tensão da rede elétrica é compatível com a tensão do aspirador de pó;
- O Aspirador de Pó APV 2475 possui uma corrente localizada na parte inferior ao seu reservatório, que possui a função de promover o aterramento do reservatório metálico, eliminando desta forma toda energia estática que possa ser formada durante o seu funcionamento.



Risco de choque elétrico

O cordão elétrico deve estar sempre em perfeitas condições. Se for encontrada qualquer não conformidade, encaminhe o Aspirador de Pó APV 2475 VONDER imediatamente à Assistência Técnica Autorizada VONDER mais próxima (www.vonder.com.br).

Se o cordão elétrico estiver danificado, ele deve ser substituído por um assistente técnico autorizado afim de evitar riscos.

- Nunca transporte o aspirador de pó segurando pelo cordão elétrico e também nunca puxe o cordão elétrico para desconectar o plugue da tomada. Proteja o cordão elétrico ou extensão do calor, óleo ou superfícies abrasivas e cortantes;
- O cordão elétrico deve estar sempre totalmente desenrolado para evitar seu superaquecimento;
- Os plugues das extensões devem ser mantidos limpos e secos;
- Se alguma extensão for utilizada, os plugues devem ficar em local seco, sem contato com a água;
- Extensões impróprias e adaptações nos plugues podem resultar em choque elétrico;
- Nunca toque no plugue com luvas, mãos e roupas molhadas ou trabalhe em ambientes alagados ou sob chuva;
- Verifique se os cordões elétricos estão corretamente conectados antes de ligar o equipamento à rede elétrica.

ATENÇÃO:

Para o uso de extensões as bitolas dos cordões elétricos aumentam de acordo com o comprimento. Para isso, deve ser seguida a tabela abaixo:

Bitola	Comprimento máximo
1,0 mm ²	12,5 m
1,5 mm ²	20 m
2,5 mm ²	30 m

Tab. 2 – Bitola do cordão elétrico da extensão

IMPORTANTE:

Se a rede de alimentação elétrica for precária, ao ligar o Aspirador de Pó APV 2475 VONDER poderá haver uma queda de tensão da rede elétrica. Isto poderá influenciar no funcionamento de outros equipamentos. Um exemplo de uma rede elétrica precária é ao ligar o aspirador de pó, o brilho das lâmpadas apresentar queda de intensidade luminosa.

3.3 Inspeção do equipamento

Ao iniciar a utilização, examine cuidadosamente o aspirador de pó, verificando se o mesmo apresenta alguma anomalia ou não conformidade de funcionamento. Caso seja encontrada alguma anomalia ou não conformidade encaminhe-o à Assistência Técnica Autorizada VONDER mais próxima (www.vonder.com.br).

3.4 Segurança na limpeza e manutenção**ATENÇÃO:**

- Certifique-se que o Aspirador de Pó APV 2475 VONDER está desligado e com o plugue fora da tomada antes de iniciar a sua limpeza ou manutenção;
- Nunca abra a carcaça do aspirador. Sempre que precisar de algum ajuste ou manutenção, leve-o à Assistência Técnica Autorizada VONDER mais próxima (www.vonder.com.br).

4. Instalação**4.1 Ambiente**

- O Aspirador de Pó APV 2475 VONDER deve estar instalado em ambiente seco, limpo e sem a presença de materiais corrosivos, inflamáveis ou gases explosivos;
- O aspirador de pó não deve ser exposto ao sol e a chuva;
- Nunca utilize o aspirador de pó em ambientes com risco de explosão;
- Não instale em superfícies com vibração;
- Certifique-se que o filtro está corretamente instalado antes de cada trabalho.

4.2 Componentes

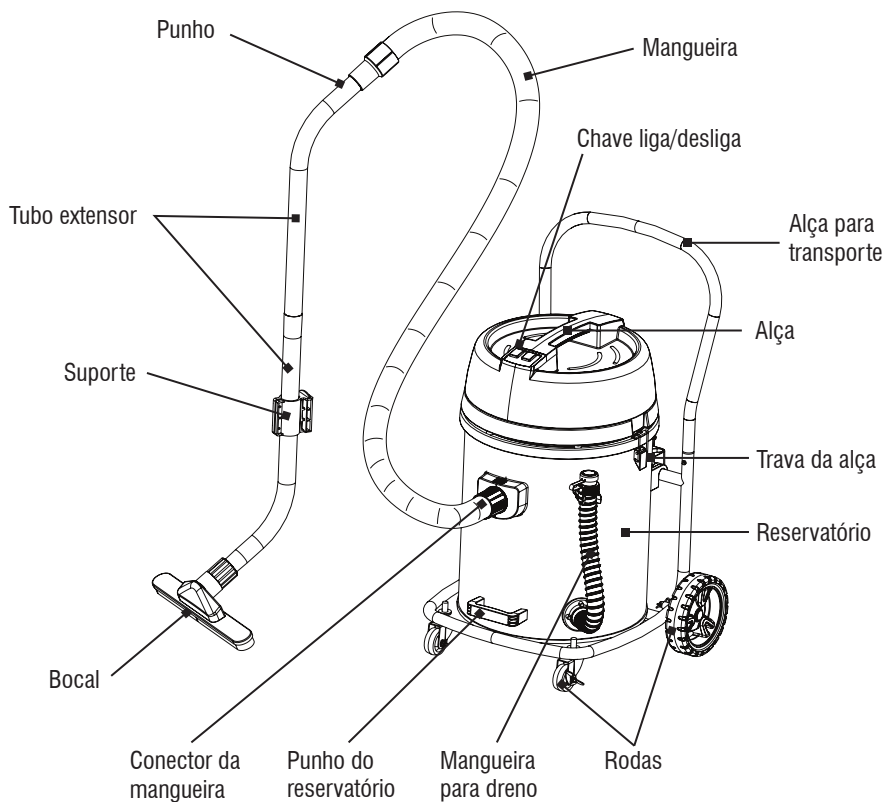


Fig. 1 – Componentes

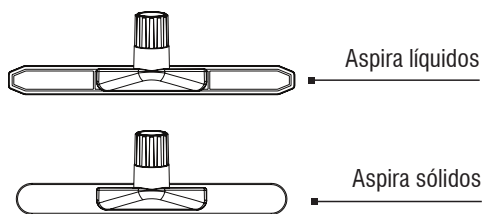


Fig. 2 – Bocais para líquidos e sólidos

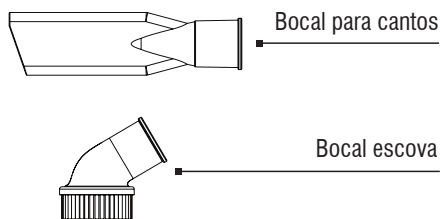


Fig. 3 – Bocais para cantos e escova

4.3 Montagem das rodas

- Para iniciar a montagem do Aspirador de Pó APV 2475 VONDER abra o reservatório e retire os acessórios;
- Primeiro monte as rodas grandes na base do aspirador, conforme mostra a Fig. 4, seguindo a sequência do lado externo para o lado interno do aspirador:

- a – eixo da roda;
- b – arruela lisa;
- c – roda grande;
- d – arruela lisa;
- e – estrutura do aspirador;
- f – arruela lisa;
- g – cupilha.

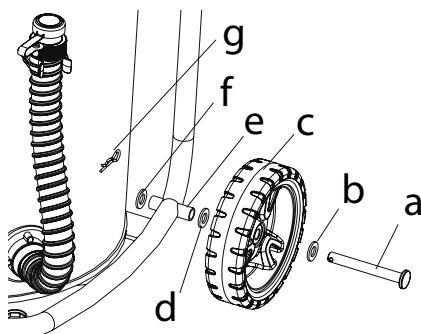


Fig. 4 – Instalação das rodas grandes

- Monte as rodas dianteiras conforme mostra a Fig. 5, seguindo a sequência:

- a – roda pequena;
- b – estrutura do aspirador;
- c – arruela lisa;
- d – arruela dentada;
- e – porca sextavada.

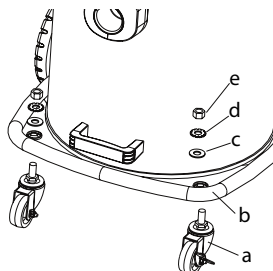


Fig. 5 – Encaixando as rodas dianteiras

4.4 Montagem da alça de transporte

- Encaixe a alça de transporte na base do aspirador de pó fixando-a com os parafusos, arruelas e porcas. Monte estes conjuntos na sequência indicada na Fig. 6. Esta fixação deve ser realizada com dois conjuntos de parafusos, arruelas e porcas de cada lado.

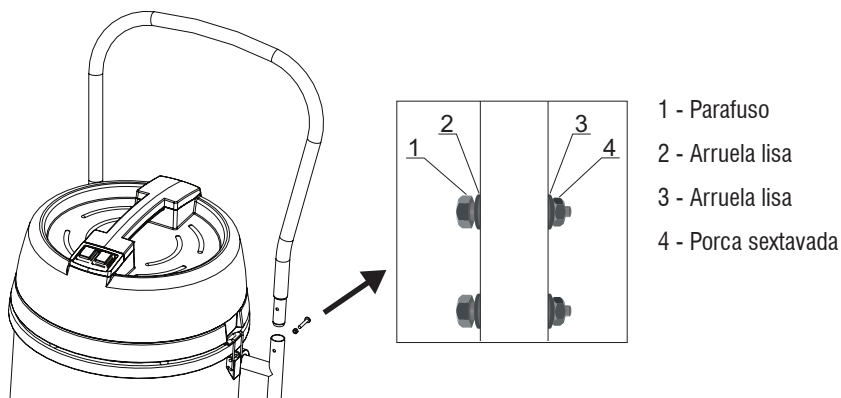


Fig. 6 – Montagem do cabo

4.5 Montagem da mangueira

- Encaixe o conector da mangueira no bocal do aspirador, conforme mostra a Fig. 7.
- Para soltar a mangueira do aspirador, deve-se primeiro apertar o botão trava do conector e em seguida puxar a mangueira.

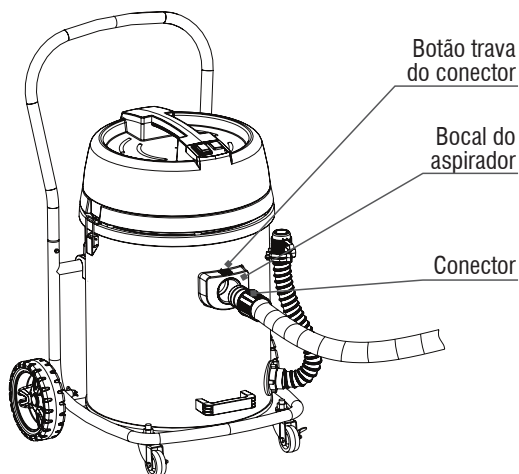


Fig. 7 – Conectando a mangueira no aspirador

4.6 Montagem dos bocais para aspirar líquidos ou sólidos

- Para montagem dos bocais para aspirar líquidos ou sólidos proceda da seguinte forma:
- Conecte a mangueira no tubo metálico, conforme Fig. 8;

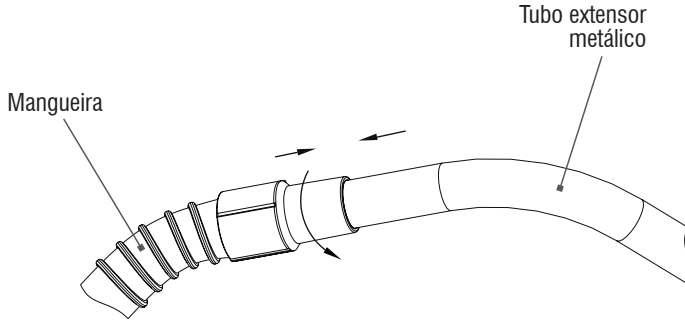


Fig. 8 – Conectando o punho na extensão

- Conecte os dois tubos extensores, notar que nos tubos extensores há um encaixe que devem ser acoplados, conforme mostra a Fig. 9;

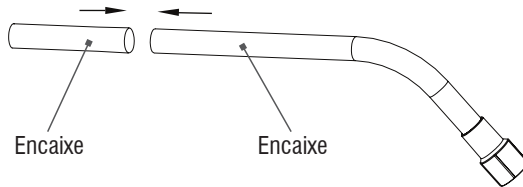


Fig. 9 – Conexão do tubo de aspiração

- Conecte o tubo extensor no bocal desejado, Fig. 10;

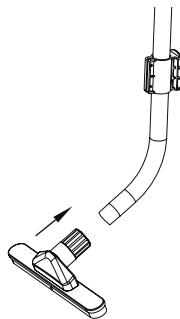


Fig. 10 – Montagem do bocal

- O processo de montagem é o mesmo para o bocal para líquidos e o bocal para sólidos.

4.7 Montagem do bocal para cantos ou bocal escova

- Para montagem do bocal para cantos proceda da seguinte forma:
 - Remova os tubos extensores metálicos;
 - Monte o bocal para cantos na mangueira, conforme Fig. 11.

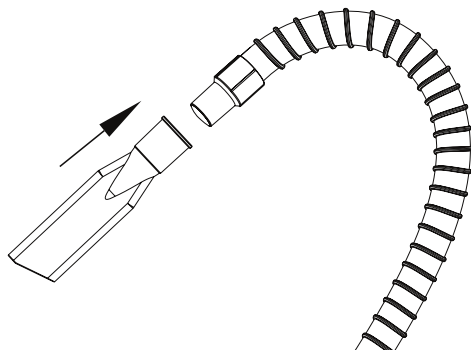


Fig. 11 – Montagem do bocal para cantos

- Para limpeza em estofados ou tecidos, o usuário pode utilizar o bocal com escova conforme mostra a Fig. 12.
- Para a sua montagem proceda da seguinte forma:
 - Remova os tubos extensores metálicos;
 - Monte o bocal com escova na mangueira, conforme Fig. 12.

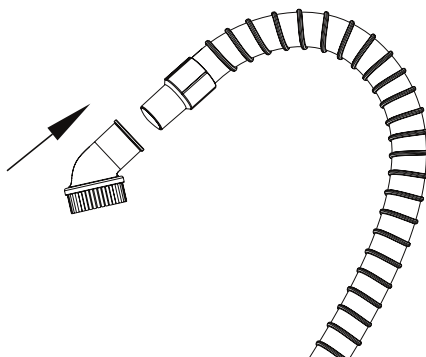


Fig. 12 – Montagem do bocal com escova

- No aspirador há um espaço destinado para guardar os tubos extensores e bocais, conforme mostra a Fig. 13;

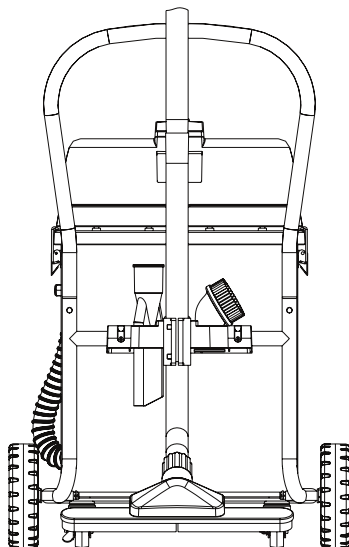


Fig. 13 – Espaço para armazenagem de acessórios

5. Operação

O Aspirador de Pó VONDER APV 2475, permite a aspiração de sólidos (pó) e líquidos. Para o correto funcionamento, siga as instruções a seguir.



ATENÇÃO:

- Certifique-se se o aspirador está desligado e com o plugue fora da tomada;
- Sempre certifique se o filtro de pano está instalado e devidamente conectado antes de utilizar o aspirador de pó.

5.1 Aspirando sólidos

Para aspirar sólidos, obrigatoriamente deve ser utilizado o filtro de pano. Para isso proceda conforme as instruções abaixo.

5.1.1 Inserir ou trocar o filtro de pano

Para inserir ou substituir o filtro de pano proceda da seguinte maneira:

1. Abra as travas laterais;

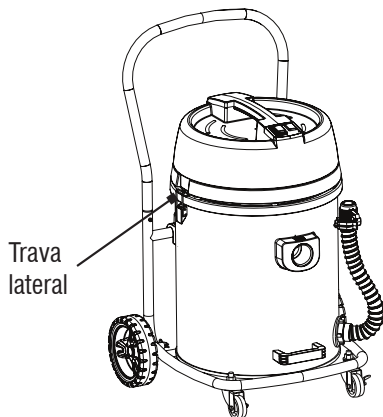


Fig. 14 – Abrindo o aspirador

1. Remova a parte superior do aspirador;
 2. Remova o filtro de pano;
 3. Promova a limpeza ou substituição do filtro de pano;
 4. Instale o filtro de pano novamente no aspirador;
 5. Monte a parte superior do aspirador;
 6. Feche as travas laterais
- Na aspiração de sólidos todo o material aspirado fica armazenado no reservatório, e pode ficar nele até o final da operação. Quando o material aspirado atingir o nível máximo, o aspirador perderá a capacidade de sucção gradativamente e mudará seu ruído. Quando isso acontecer remova o material aspirado do reservatório e continue a operação, Fig. 15.

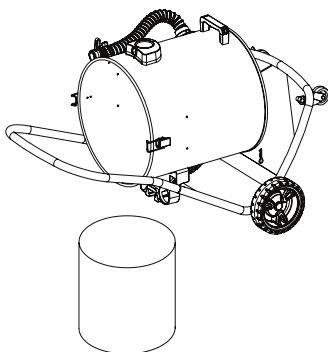


Fig. 15 – Removendo o material aspirado

5.2 Aspirando Líquidos

Para aspirar líquidos o filtro de pano deve ser removido, o procedimento de remoção está descrito no capítulo 5.1.1.

Na aspiração de líquidos o reservatório é o recipiente, todo o líquido que é aspirado fica armazenado no reservatório, e pode ficar nele até o final da operação. Quando o líquido atingir o nível máximo, o aspirador perderá a capacidade de sucção gradativamente e mudará seu ruído. Quando isso acontecer remova o líquido do reservatório e continue a operação.

Para remover o líquido reservatório, retire a mangueira do suporte e coloque em um recipiente, conforme mostra a Fig. 16.

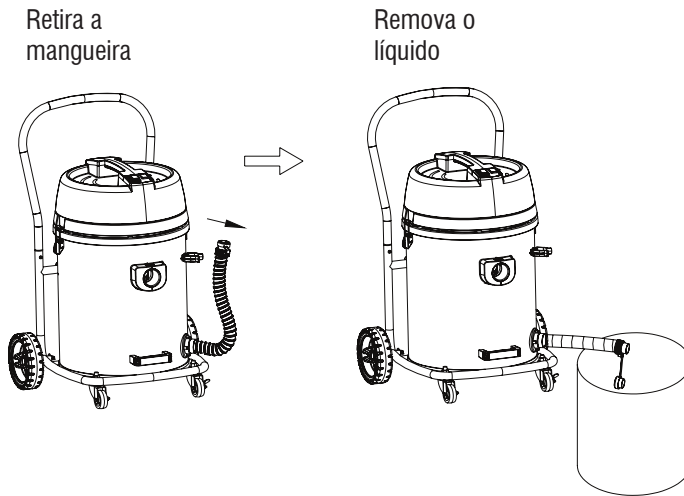


Fig. 16 – Removendo o líquido do reservatório

Sempre após a aspiração de líquidos faça uma limpeza completa no recipiente e também na mangueira de sucção. Para isso utilize água corrente limpa.



ATENÇÃO:

- Não mergulhe ou trabalhe com o aspirador sob chuva.

5.3 Ligando o aparelho



ATENÇÃO:

- Certifique-se que a tensão da rede elétrica é compatível com a tensão do aspirador antes de conectar o plugue à tomada.

1. Desenrole por completo a extensão para evitar o aquecimento excessivo do cordão elétrico;

2. O Aspirador APV 2475 possui dois motores com duas chaves liga/desliga separadas, desta forma o operador pode utilizar apenas um motor ou para aplicações onde se faz necessária uma maior força de sucção pode utilizar os dois motores, conforme mostra a Fig. 17.

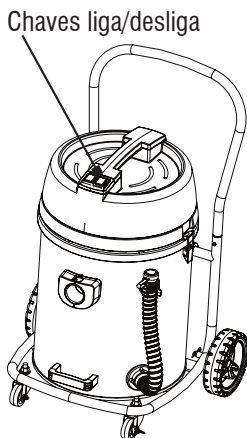


Fig. 17 – Ligar/desligar o aspirador de pó



ATENÇÃO:

- Quando for utilizar os dois motores, primeiro ligue um motor e aguarde alguns instantes para ligar o segundo motor.

6. Manutenção e Serviço



ATENÇÃO:

- Antes de começar a limpeza verifique se o aspirador está desligado e com plugue fora da tomada;

Para a conservação do aspirador de pó faça uma manutenção rotineira, conforme as seguintes recomendações:

- Remova a sujeira superficial com um pano;
- Nunca mergulhe o aparelho na água ou em qualquer outro líquido;
- Nunca utilize solventes ou outros produtos químicos para efetuar a limpeza do aspirador;
- Certifique-se que o cordão elétrico, conectores e mangueira estão em boas condições. Caso haja alguma anomalia encaminhe o aspirador para uma Assistência Técnica Autorizada Vonder (Procure a mais próxima em www.vonder.com.br).

Para substituição de peças e partes, leve o aspirador de pó à uma Assistência Técnica Autorizada VONDER.

6.1 Limpeza e substituição do filtro



ATENÇÃO:

O equipamento não pode trabalhar com filtros saturados (entupidos).

Realize frequentemente a limpeza do filtro do aspirador de pó, seguindo os seguintes passos:

1. Abra o reservatório do aspirador de pó;
2. Retire o filtro de pano, Fig. 18;
3. Retire a porca plástica que prende o filtro de ar;
4. Retire o filtro de ar HEPA;
5. Avalie as condições do filtro, se o filtro estiver com algum rasgo ou excesso de sujeira, providencie a troca por um novo filtro;
6. Remonte o aspirador de pó.

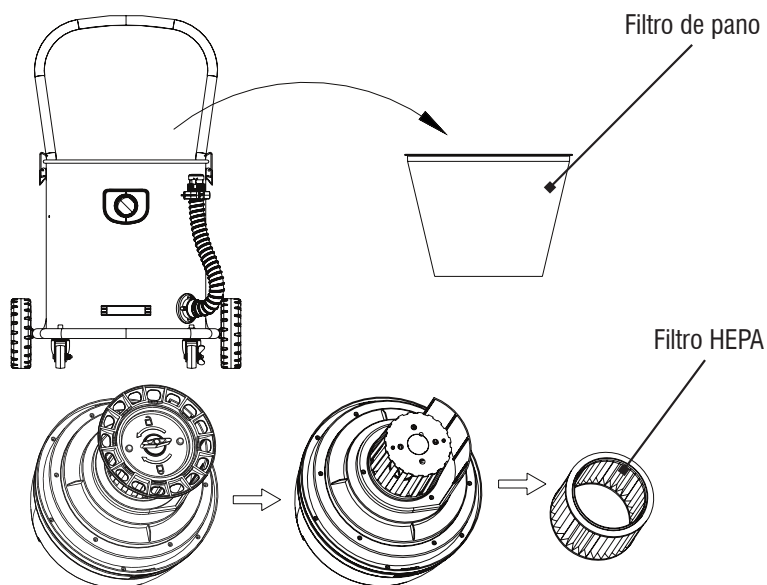



Fig. 18 – Filtro e película protetora do filtro

7. Descrição técnica

7.1 Características técnicas

Item	APV 2475
Código	68.64.247.520
Tensão	220 V~
Frequência	60 Hz
Fase	1 - Monofásico
Potência	2.400 W (2 motores de 1.200 W cada)
Capacidade	75 Litros
Classe de Isolação	II / 
Comprimento da mangueira de sucção	Aprox. 3 m
Comprimento cordão elétrico	5 m
Peso aproximado	20,0 kg

Tab. 3 – Características técnicas

7.2 Normas para aspirador de pó

ABNT NBR NM 60335 - 1

Segurança de aparelhos eletrodomésticos e similares. Parte 1: requisitos gerais.

IEC 60335-2-2

Segurança de aparelhos eletrodomésticos e similares. Parte 2: requisitos particulares para aspiradores de pó e aparelhos de limpeza por sucção de água.

Tab. 4 – Normas

8. Resolução de problemas



ATENÇÃO:

Se o aspirador de pó apresentar alguma anomalia de funcionamento encaminhe o mesmo para a Assistência Técnica Autorizada VONDER mais próxima (www.vonder.com.br).

Nunca permita que pessoas que não sejam assistentes técnicos autorizados conserte o equipamento.

Nº	Problema	Análise	Solução
1	Aspirador não liga.	Não está com o plugue conectado na tomada.	Conecte o plugue na tomada.
		Problemas na tomada.	Teste o aspirador em outras tomadas.
		Problemas no plugue.	Encaminhe o aspirador para a Assistência Técnica Autorizada VONDER mais próxima para a troca do plugue.
		Problemas na extensão.	Substitua a extensão.
		Problemas no interruptor liga/desliga.	Encaminhe o aspirador para a Assistência Técnica Autorizada VONDER mais próxima para a troca do plugue.
2	Redução da capacidade de sucção.	Obstrução por objeto grande.	Retire a mangueira, tubos e conectores e efetue a limpeza dos mesmos.
		Problemas na mangueira (furos ou amassamento).	Troque a mangueira.
		Filtro de ar obstruído.	Efetue a limpeza do filtro de ar, conforme capítulo 6.1 deste manual.
		Reservatório de pó cheio.	Efetue a limpeza do reservatório.
		Mangueira ou acessórios mal conectados.	Verifique as conexões do aspirador de pó.
		Variação da energia elétrica.	Aguarde a estabilização da energia elétrica.
3	Pó saindo pelo aparelho durante a sucção.	Reservatório de pó cheio.	Efetue a limpeza do reservatório.
		Filtro de ar obstruído.	Efetue a limpeza do filtro de ar, conforme capítulo 6.1 deste manual.
4	Motor faz barulho, mas não funciona.	Fornecimento de energia insuficiente.	Verifique se as especificações da rede de energia elétrica estão compatíveis com o aspirador de pó.
		Caso o aspirador tenha tombado, a válvula de retenção é acionada.	Coloque o aspirador na posição normal, desligue-o, aguarde alguns instantes e ligue-o novamente.
5	Outros.		Encaminhe o aspirador de pó a uma Assistência Técnica Autorizada VONDER.

Tab. 5 – Resolução de problemas

9. Conjunto que acompanha máquina

Aspirador de Pó APV 2475 VONDER	1 unidade
Manual de instruções	1 unidade
Certificado de garantia	1 unidade
Filtro de pano	1 unidade
Tubo extensor	2 unidades
Bocal para sólidos	1 unidade
Bocal para líquidos	1 unidade
Bocal escova	1 unidade
Bocal para cantos	1 unidade
Mangueira de sucção	1 unidade
Filtro HEPA (montado no aspirador)	1 unidade

10. Transporte, movimentação e armazenagem



ATENÇÃO:

Cuidado ao transportar e manusear o Aspirador de Pó APV 2475 VONDER, quedas e impactos podem danificar o seu sistema de funcionamento.

- A armazenagem deve ser em ambiente seco e arejado, livre de umidade e gases corrosivos;
- Mantenha o aspirador de pó protegido do sol, chuva e umidade;
- Após o uso, é recomendado limpar o produto e colocar novamente na embalagem para a estocagem.

11. Descarte

ATENÇÃO:



- Não descarte os componentes elétricos, eletrônicos, peças e partes do aspirador de pó no lixo comum. Separe e encaminhe-os para coleta seletiva.
- Informe-se em seu município sobre locais ou sistemas de coleta seletiva.

12. Garantia

O Aspirador de Pó APV 2475 VONDER e seus acessórios possuem garantia que é disposta da seguinte forma:

Item	3 meses de Garantia Legal (Código de Defesa do Consumidor)	9 meses de Garantia Contratual
Aspirador de Pó	Sim	Sim
Tubo extensor	Sim	Não
Bocal para sólidos e bocal para líquidos	Sim	Não
Bocal escova	Sim	Não
Bocal para cantos	Sim	Não
Mangueira de sucção	Sim	Não
Filtro HEPA (montado no aspirador)	Sim	Não
Rodas/rodízios	Sim	Não

1. Orientaciones Generales



LEA ESTE MANUAL ANTES DE UTILIZAR LA ASPIRADORA DE POLVO

ATENCIÓN: *guarde el manual para una consulta posterior o para repasarles las informaciones a otras personas que puedan operar la aspiradora de polvo. Proceda de acuerdo a las orientaciones de este manual.*

Estimado usuario:

Este manual contiene los detalles de instalación, funcionamiento, operación y mantenimiento de la Aspiradora de Polvo APV 2475 VONDER.



ATENCIÓN:

EN CASO DE QUE ESTE EQUIPAMIENTO PRESENTE ALGÚN DESPERFECTO, ENVÍELO A LA ASISTENCIA TÉCNICA AUTORIZADA VONDER MÁS PRÓXIMA.



ATENCIÓN:

AL UTILIZAR LA ASPIRADORA DE POLVO APV 2475 VONDER DEBEN SER SEGUIDAS LAS PRECAUCIONES BÁSICAS DE SEGURIDAD CON EL FIN DE EVITAR RIESGOS DE DESCARGA ELÉCTRICA Y ACCIDENTES.

2. Símbolos

Símbolos	Nombre	Explicación
	Cuidado/Atención	Alerta de seguridad (riesgos de accidentes) y atención durante el uso
	Manual de operaciones/instrucciones	Manual con informaciones e instrucciones de uso y operación
	Eliminación de residuos	Residuos eléctricos no deben ser desechados con residuos residenciales comunes. Envíelos para reciclaje
	Utilice EPI (Equipamiento de Protección Individual)	Utilice un Equipamiento de Protección Individual adecuado para cada tipo de trabajo
	Clase aislamiento II	Doble aislamiento
	Riesgo de descarga eléctrica	Cuidado al utilizar, riesgo de descarga eléctrica
	Instrucciones de instalación eléctrica	Seguir las instrucciones para la correcta instalación de la máquina

Tab. 1 – Símbolos y sus significados

3. Instrucciones de Seguridad

3.1 Seguridad en la operación



ATENCIÓN:

- Este aparato no está destinado a ser utilizado por personas con capacidades físicas, sensoriales o mentales reducidas o por personas con falta de experiencia y conocimiento, a menos que estas hayan recibido instrucciones referentes a la utilización del aparato o estén bajo la supervisión de una persona responsable por su seguridad;
- La Aspiradora de Polvo APV 2475 VONDER no debe ser utilizada por niños o personas que no hayan leído y comprendido este manual.
- Se recomienda que los niños sean supervisados para asegurar que no juegan con el dispositivo.

No utilice la Aspiradora de Polvo APV 2475 VONDER si el cable eléctrico o partes de seguridad están dañadas.

- Utilice solamente piezas y partes originales para garantizar la seguridad del equipamiento;
- Nunca sustituya piezas o partes personalmente y no le solicite a otra persona que lo haga. Lleve siempre la aspiradora de polvo a la Asistencia Técnica Autorizada VONDER más próxima (www.vonder.com.br);
- No utilice la aspiradora de polvo en caso de que el interruptor no funcione adecuadamente y nunca haga "conexión directa". Consulte la Asistencia Técnica Autorizada VONDER más próxima (www.vonder.com.br);
- Mantenga la aspiradora de polvo en un lugar plano durante la operación, utilización, transporte y almacenamiento. La caída brusca de la aspiradora de polvo podrá causarle daños a la misma;
- Si durante la utilización sucede una caída o se quiebra alguna parte del equipamiento, apáguelo inmediatamente;
- El ruido en exceso puede provocar daños a la audición. Utilice siempre EPIs (Equipamientos de Protección Individual), como protectores auriculares y no permita que otras personas permanezcan en el ambiente con ruido excesivo y sin protección;
- Asegúrese que el filtro está correctamente instalado antes de cada trabajo.

Nunca utilice la Aspiradora de Polvo APV 2475 VONDER para aspirar:

- Para aspirar polvo peligroso o sustancias inflamables, explosivas, tóxicas, corrosivas, volátiles o similares.
- Puntas de cigarrillos o brasas aún calientes, pues puede existir el riesgo de explosión;
- Cualquier tipo de líquidos explosivos, como gasolina, alcohol, disolventes o detergentes agresivos y otras;
- Partículas muy finas como yeso, cemento, tóner y talco. Estas partículas pueden ir directamente al motor o incluso saturar el filtro y hacer que el motor se quemé;
- Objetos muy grandes como pedazos de papeles y de tejidos, pues pueden obstruir el pasaje de aire o causar daños a los elementos del filtro;
- Objetos cortantes como pedazos de vidrios, grapas, alfileres y agujas. Estos pueden dañar la bolsa para polvo y provocar heridas en el momento de la retirada de los residuos;
- Para aspirar en entornos con polvo en el aire o niebla húmeda. En riesgo de provocar el desgaste del motor.

3.2 Seguridad en la instalación eléctrica

ATENCIÓN:

Las instrucciones de más abajo deben ser seguidas para la instalación eléctrica de la Aspiradora de Polvo APV 2475 VONDER:



- La instalación de la energía eléctrica debe ser realizada por un profesional calificado y de acuerdo a la norma IEC 60364-1;
- Antes de conectar la aspiradora de polvo a la red eléctrica verifique se la tensión de la red eléctrica es compatible con la tensión de la aspiradora de polvo;
- La aspiradora de polvo APV 2475 posee una cadena ubicada en la parte inferior de su depósito, que posee la función de realizar la puesta a tierra del depósito metálico, eliminando de esta forma toda energía estática que pueda ser formada durante su funcionamiento.



3.3 Riesgo de descarga eléctrica



- El cable eléctrico debe estar siempre en perfectas condiciones. Si se encuentra cualquier desperfecto, envíe la Aspiradora de Polvo APV 2475 VONDER inmediatamente a la Asistencia Técnica Autorizada VONDER más próxima (www.vonder.com.br).
- Si el cable eléctrico está dañado, debe ser sustituido por un asistente técnico autorizado para evitar riesgos.
- Nunca transporte la aspiradora de polvo sujetándola por el cable eléctrico y tampoco puxe el cable eléctrico para desconectar el enchufe de la red eléctrica. Proteja el cable eléctrico o alargue del calor, aceite o superficies abrasivas y cortantes;
- El cable eléctrico debe estar siempre totalmente desenrollado para evitar su sobrecalentamiento;
- Los enchufes de los alargues deben ser mantenidos limpios y secos;
- Si se utiliza algún alargue, los enchufes deben quedar en un lugar seco, sin contacto con el agua;
- Alargues inadecuados y adaptaciones en los enchufes pueden resultar en descarga eléctrica;
- Nunca toque el enchufe con guantes, manos y ropa mojada o trabaje en ambientes inundados o bajo lluvia;
- Verifique si los cables eléctricos están correctamente conectados antes de conectar el equipamiento a la red eléctrica.

ATENCIÓN:

Para el uso de alargues los calibres de los cables eléctricos aumentan de acuerdo al largo. Para eso, debe ser seguida la tabla de abajo:

Calibre	Largo máximo
1,0 mm ²	12,5 m
1,5 mm ²	20 m
2,5 mm ²	30 m

Tab. 2 – Calibre del cable eléctrico del alargue

IMPORTANTE:

Si la red de suministro eléctrico es precaria, al encender la Aspiradora de Polvo APV 2475 VONDER podrá haber una caída de la tensión de la red eléctrica. Esto puede influenciar el funcionamiento de otros equipamientos. Un ejemplo de una red eléctrica precaria es cuando al encender la aspiradora de polvo, el brillo de las lámparas presenta una disminución de intensidad luminosa.

3.4 Control del equipamiento

Al iniciar la utilización, examine cuidadosamente la aspiradora de polvo, verificando si la misma presenta alguna anomalía o desperfecto de funcionamiento. En caso de que se encuentre alguna anomalía o desperfecto envíelo a la Asistencia Técnica Autorizada VONDER más próxima (www.vonder.com.br).

3.5 Seguridad en la limpieza y mantenimiento



ATENCIÓN:

- Asegúrese que la Aspiradora de Polvo APV 2475 VONDER está apagada y con el enchufe fuera de la red eléctrica antes de iniciar su limpieza o mantenimiento;
- Nunca abra el armazón de la aspiradora. Siempre que precise algún ajuste o mantenimiento, llévela a la Asistencia Técnica Autorizada VONDER más próxima (www.vonder.com.br).

4. Instalación

4.1 Ambiente

- La Aspiradora de Polvo APV 2475 VONDER debe estar instalada en un ambiente seco, limpio y sin la presencia de materiales corrosivos, inflamables o gases explosivos;
- La aspiradora de polvo no debe ser expuesta al sol y a la lluvia;
- Nunca utilice la aspiradora de polvo en ambientes con riesgo de explosión;
- No la instale en superficies con vibración;
- Asegúrese que el filtro está correctamente instalado antes de cada trabajo.

4.2 Componentes

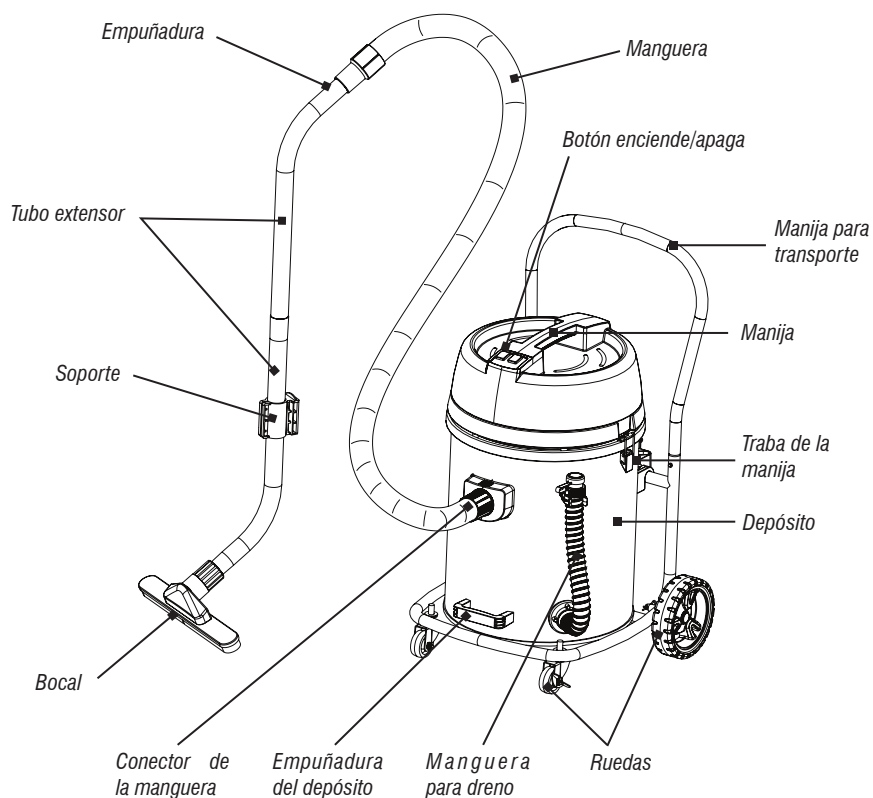


Fig. 1 – Componentes

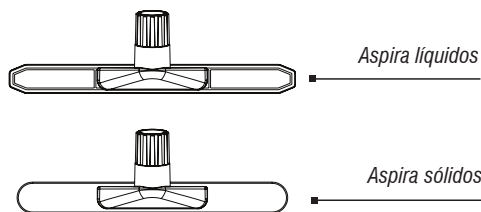


Fig. 2 – Bocales para líquidos y sólidos

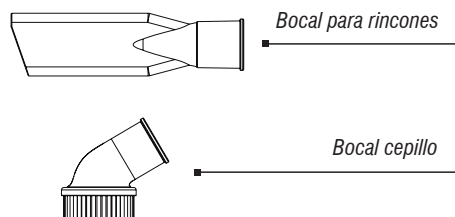


Fig. 3 – Bocales para rincones y cepillo

4.3 Montaje de las ruedas

- Para iniciar el montaje de la Aspiradora de Polvo APV 2475 VONDER abra el depósito de polvo y retire los accesorios;
- Primero monte las ruedas grandes en la base de la aspiradora, según muestra la Fig. 4, siguiendo la secuencia del lado externo para el lado interno de la aspiradora:

- a – eje de la rueda;
- b – arandela lisa;
- c – rueda grande;
- d – arandela lisa;
- e – estructura de la aspiradora;
- f – arandela lisa;
- g – pasador de chaveta.

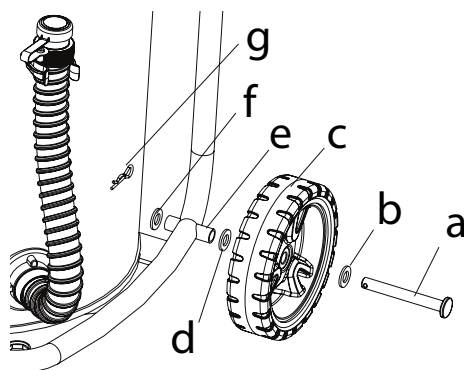


Fig. 4 – Montaje de las ruedas grandes

- Monte las ruedas delanteras según muestra la Fig. 5, siguiendo la secuencia:

- a – rueda pequeña;
- b – estructura de la aspiradora;
- c – arandela lisa;
- d – arandela dentada;
- e – tuerca hexagonal.

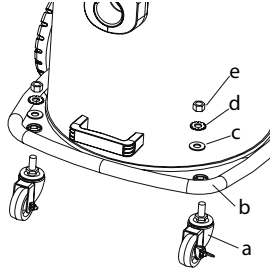


Fig. 5 – Encajando las ruedas pequeñas

4.4 Montaje de la manija de transporte

- Encaje la manija de transporte en la base de la aspiradora de polvo fijándola con los tornillos, arandelas y tuercas. Monte estos conjuntos en la secuencia recomendada en la Fig. 6. Esta fijación debe ser realizada con dos conjuntos de tornillos, arandelas y tuercas de cada lado.

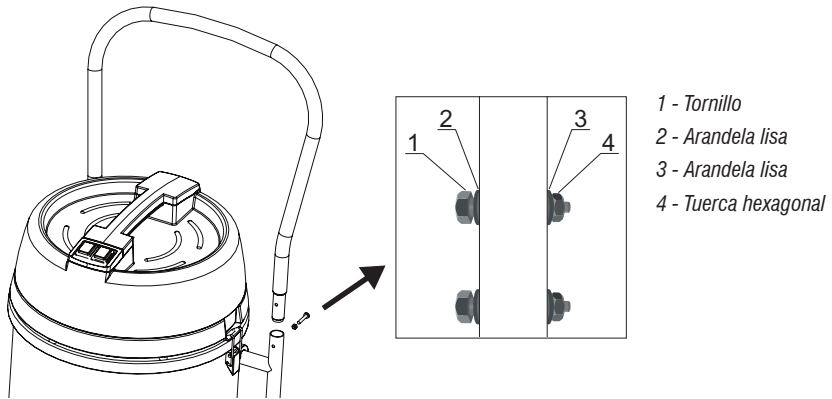


Fig. 6 – Montaje de la manija

4.5 Montaje de la manguera

- Encaje el conector de la manguera en el bocal de la aspiradora, según muestra la Fig. 7.
- Para soltar la manguera de la aspiradora, se debe primero apretar el botón de trabado del conector y enseguida pujar la manguera.

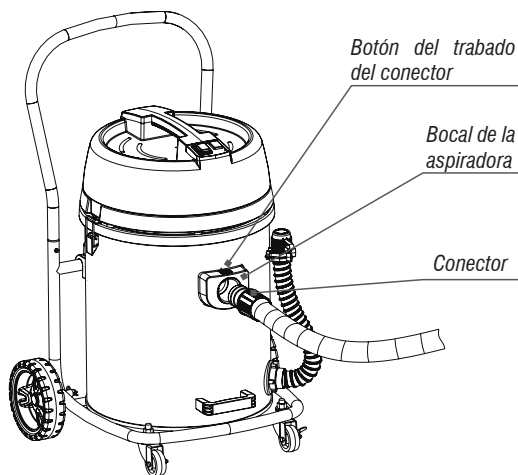


Fig. 7 – Encaje de la manguera en la aspiradora

4.6 Montaje de los bocales para aspirar líquidos o sólidos

- Para montaje de los bocales para aspirar líquidos o sólidos proceda de la siguiente forma:
- Conecte la manguera en el tubo metálico, según la Fig. 8;

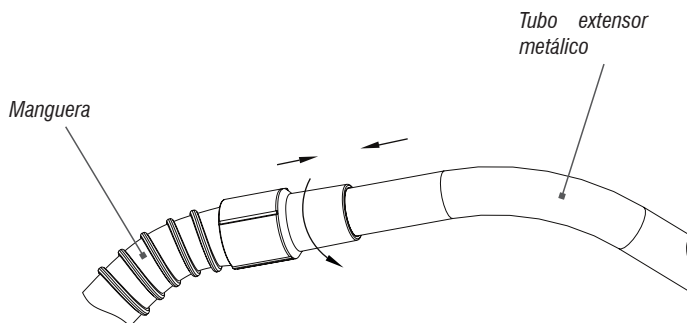


Fig. 8 – Conectando la empuñadura en la extensión

- Conecte dos tuberías extensoras, notar que en las tuberías extensoras hay un encaje que debe ser acoplado, según muestra la Fig. 9;

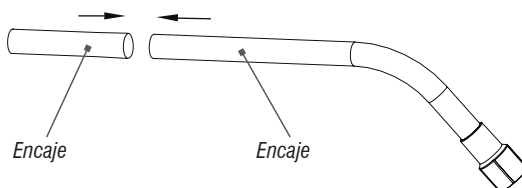


Fig. 9 – Conectando el tubo extensor

- Conecte el tubo extensor en el bocal deseado, Fig. 10;

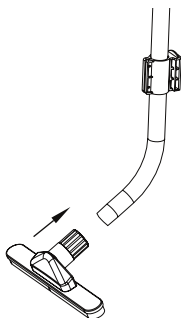


Fig. 10 – Montaje del bocal

- El proceso de montaje es el mismo para el bocal para líquidos y el bocal para sólidos.

4.7 Montaje del bocal para rincones o del bocal cepillo

- Para montaje del bocal para rincones proceda de la siguiente forma:
 - Retire los tubos extensores metálicos;
 - Monte el bocal para rincones en la manguera, según la Fig. 11;

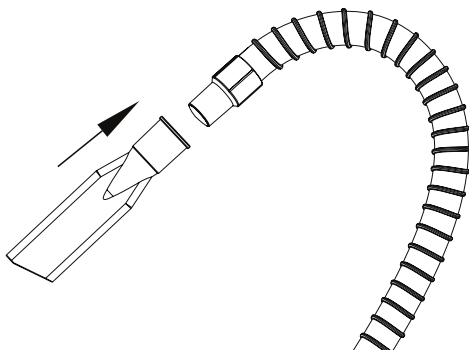


Fig. 11 – Montaje del bocal para rincones

- Para limpieza en tapizados o telas, el usuario puede utilizar el bocal con cepillo según muestra la Fig. 12.
- Para su montaje proceda de la siguiente forma:
 - Retire los tubos extensores metálicos;
 - Monte el bocal con cepillo en la manguera, según la Fig. 12;

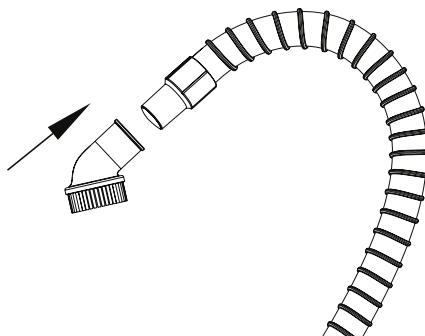


Fig. 12 – Montaje del bocal con cepillo

- En la aspiradora hay un espacio destinado para guardar las tuberías extensoras y bocales, según muestra la Fig. 13;

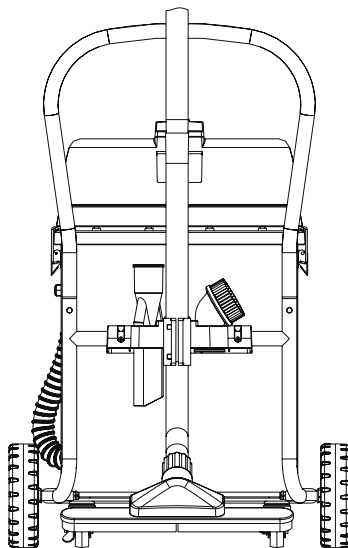


Fig. 13 – Espacio para accesorios

5. Operación

Las Aspiradoras de Polvo VONDER APV 2475, permiten el aspirado de sólidos (polvo) y líquidos. Para el correcto funcionamiento, siga las instrucciones a seguir.



ATENCIÓN:

- Asegúrese que la aspiradora esté apagada y desenchufada;
- Siempre asegúrese que el filtro de tejido esté instalado y debidamente conectado antes de utilizar la aspiradora de polvo.

5.1 Aspirando sólidos

Para aspirar sólidos, obligatoriamente debe ser utilizado el filtro de tejido. Para eso proceda de acuerdo a las instrucciones de abajo.

5.1.1 Insertar o cambiar el filtro

Para insertar o sustituir el filtro proceda de la siguiente manera:

1. Abra las trabas laterales;

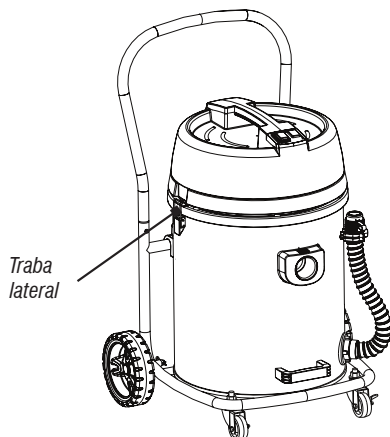


Fig. 14 – Abrindo la aspiradora

1. Retire la parte superior de la aspiradora;
2. Retire el filtro de tejido;
3. Realice la limpieza o sustitución del filtro de tejido;
4. Instale el filtro nuevamente en la aspiradora;
5. Monte la parte superior de la aspiradora;
6. Cierre las trabas laterales.

- En la aspiración de sólidos todo el material aspirado queda almacenado en el depósito, y puede permanecer en él hasta el final de la operación. Cuando el material aspirado alcance el nivel máximo, la aspiradora perderá la capacidad de succión gradualmente y se alterará su ruido. Cuando eso ocurra retire el material aspirado del depósito y continúe la operación, Fig. 15.

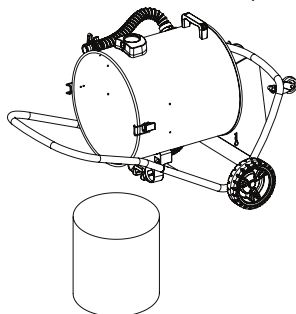


Fig. 15 – Retirando el material aspirado

5.2 Aspirando líquidos

Para aspirar líquidos el filtro de tejido debe ser retirado, el procedimiento de retirada está descrito en el capítulo 5.1.1.

En la aspiración de líquidos el depósito es el recipiente, todo el líquido que es aspirado queda almacenado en el depósito, y puede permanecer en él hasta el final de la operación. Cuando el líquido alcance el nivel máximo, la aspiradora perderá la capacidad de succión gradualmente y se alterará su ruido. Cuando eso ocurra retire el líquido del depósito y continúe la operación.

Para retirar el líquido del depósito, retire la manguera del soporte y póngalo en un recipiente, según muestra la Fig. 16.

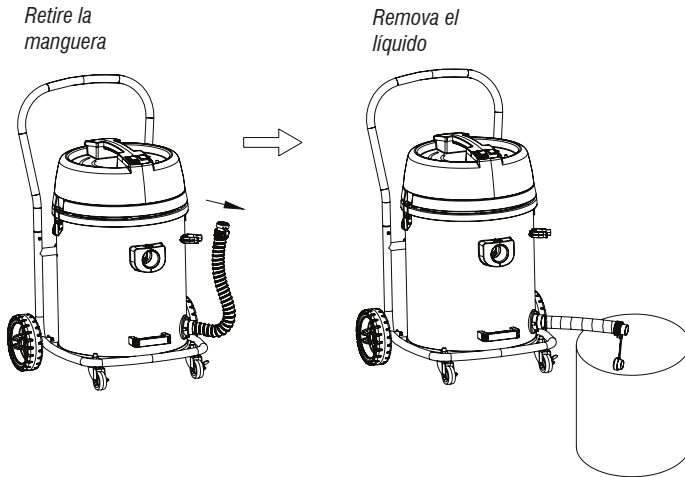


Fig. 16 – Removendo el líquido del depósito

Siempre después de la aspiración de líquidos realice una limpieza completa en el recipiente y también en la manguera de succión. Para eso utilice agua corriente limpia.



ATENCIÓN:

- No sumerja o trabaje con la aspiradora bajo lluvia.

5.3 Encendiendo el aparato



ATENCIÓN:

- Vea si la tensión de la red eléctrica es compatible con la tensión de la aspiradora antes de enchufarla..

1. *Desenrolle por completo la extensión para evitar el calentamiento excesivo del cable eléctrico;*
2. *La Aspiradora APV 2475 posee dos motores con dos llaves enciende/apaga separadas, de esta forma el operador puede utilizar apenas un motor o para aplicaciones donde se hace necesaria una mayor fuerza de succión puede utilizar los dos motores, según muestra la Fig. 17.*

Llaves enciende/apaga

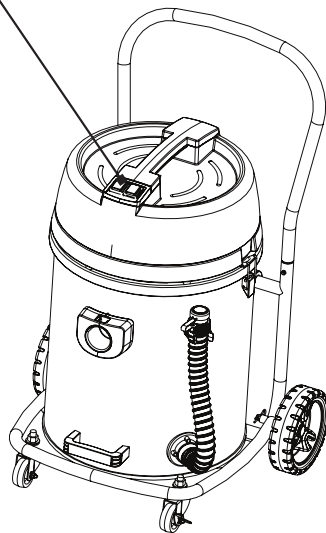


Fig. 17 – Encendiendo el aparato



ATENCIÓN:

- *Cuando vaya a utilizar los dos motores, primero encienda un motor y aguarde algunos instantes para encender el segundo motor.*

6. Mantenimiento y Servicio



ATENCIÓN:

- *Antes de empezar la limpieza, verifique si la aspiradora está apagada y con el cable eléctrico desenchufado.*

Para la conservación de la aspiradora de polvo haga un mantenimiento rutinario, de acuerdo a las siguientes recomendaciones:

- *Retire la suciedad superficial con un paño;*
- *Nunca sumerja el aparato en agua u otro líquido;*
- *Nunca utilice solventes u otros productos químicos para efectuar la limpieza de la aspiradora;*
- *Asegúrese que los cables, conectores y manguera están en buenas condiciones. En caso de que haya alguna anomalía,*

envíelo a la Asistencia Técnica Autorizada VONDER más próxima.

Para la sustitución de piezas y partes el usuario debe llevar la aspiradora de polvo a una Asistencia Técnica Autorizada VONDER.

6.1 Limpieza y sustitución del filtro



ATENCIÓN:

El equipo no puede funcionar con filtros saturados (obstruidos).

Realice frecuentemente la limpieza del filtro de la aspiradora de polvo, siguiendo los siguientes pasos:

1. Abra el depósito de la aspiradora de polvo;
2. Retire el filtro de tejido, Fig. 18;
3. Retire la tuerca plástica que retiene el filtro de aire;
4. Retire el filtro de aire HEPA;
5. Evalúe las condiciones del filtro, si el filtro está con alguna rotura o exceso de basura, realice el cambio por un nuevo filtro;
6. Monte nuevamente la aspiradora de polvo.

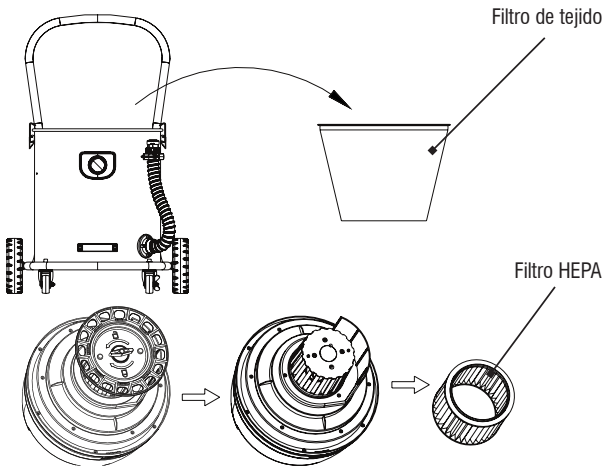



Fig. 18 – Filtro de tejido y filtro de aire HEPA

7. Descripción técnica

7.1 Características técnicas

Item	Aspiradora de Polvo APV 2475
Código	68.64.247.520
Tensión	220 V~
Frecuencia	60 Hz
Fase	1 - Monofásico
Potencia	2.400 W (2 motores de 1.200 W cada)
Capacidad	75 Litros
Clase de aislamiento	II / 
Largo de la manguera de succión	Aprox. 3 m
Largo cable eléctrico	5 m
Peso aproximado	20,0 kg

Tab. 3 – Características técnicas

7.2 Normas para aspiradoras de polvo

ABNT NBR NM 60335 - 1	Seguridad de aparatos electrodomésticos y similares. Parte 1: Requisitos generales.
IEC 60335-2-2	Seguridad de aparatos electrodomésticos y similares. Parte 2: Requisitos particulares para aspiradoras de polvo y aparatos de limpieza por succión de agua.

Tab. 4 – Normas

8. Resolución de problemas



ATENCIÓN:

- En caso de que haya alguna anomalía, envíe la Aspiradora de Polvo a la Asistencia Técnica Autorizada VONDER más próxima.
- Nunca permita que personas distintas de asistentes técnicos autorizados realicen la reparación del equipo.

N°	Problema	Análisis	Solución
1	Aspirador no enciende	La máquina no está con el enchufe conectado en tomacorriente.	Conecte el enchufe en tomacorriente.
		Problemas en tomacorriente.	Pruebe la aspiradora en otras tomacorrientes.
		Problemas en el enchufe.	Envíe la aspiradora a la Asistencia Técnica VONDER más próxima para el cambio del enchufe.
		Problemas en el alargue.	Sustituya el alargue.
		Problemas en el botón enciende/apaga.	Envíe la aspiradora a la Asistencia Técnica VONDER más próxima para el cambio del enchufe.
2	Reducción de la capacidad de succión.	Obstrucción por objeto grande.	Retire la manguera, tubos y conectores y efectúe la limpieza de los mismos.
		Problemas en la manguera (agujeros, o aplastamientos).	Cambie la manguera.
		Filtro de aire obstruido.	Efectúe la limpieza del filtro de aire, de acuerdo al capítulo 6.1 de este manual.
		Depósito de polvo lleno.	Efectúe la limpieza del depósito.
		Manguera o accesorios mal conectados.	Verifique las conexiones de la aspiradora de polvo.
		Variación de la energía eléctrica.	Aguarde la estabilización de la energía eléctrica.
3	Polvo saliendo por el aparato durante la succión.	Depósito de polvo lleno.	Efectúe la limpieza del depósito.
		Filtro de aire obstruido.	Efectúe la limpieza del filtro de aire, de acuerdo al capítulo 6.1 de este manual.
4	El motor hace barullo, mas no funciona.	Suministro de energía insuficiente.	Verifique si las especificaciones de la red de energía eléctrica son compatibles con la aspiradora de polvo.
		Caso la aspiradora ha caído, se acciona la válvula de retención.	Ponga la aspiradora en la posición normal, desenchúfelo, espere unos segundos y vuelva a encenderla.
5	Otros.		Envíe la aspiradora de polvo a una Asistencia Técnica Autorizada VONDER.

Tab. 5 – Resolución de problemas

9. Conjunto que acompaña el producto

Aspiradora de Polvo APV 2475 VONDER	1 unidad
Manual de instrucciones	1 unidad
Certificado de garantía	1 unidad
Filtro de tejido	1 unidad
Tubo extensor	2 unidades
Bocal para sólidos	1 unidad
Bocal para líquidos	1 unidad
Bocal cepillo	1 unidad
Bocal para rincones	1 unidad
Manguera de succión	1 unidad
Filtro de aire HEPA (montado en la aspiradora)	1 unidad

10. Transporte, movimiento y almacenamiento



ATENCIÓN:

Cuidado al transportar y utilizar la Aspiradora de Polvo APV 2475 VONDER, caídas e impactos pueden dañar su sistema de funcionamiento.

- El almacenamiento debe ser en ambiente seco y ventilado, libre de humedad y gases corrosivos;
- Mantenga la aspiradora de polvo protegido del sol, la lluvia y la humedad;
- Después del uso, se recomienda limpiar el producto y colocarlo nuevamente en el embalaje para ser guardado;

11. Desechado



No deseche los componentes eléctricos, electrónicos, piezas y partes de la aspiradora de polvo en la basura común. Separe y envíelos para la recolección selectiva.

Infórmese en su región sobre lugares o sistemas de recolección selectiva.

12. CERTIFICADO DE GARANTÍA

Las aspiradoras de polvo VONDER tiene los siguientes términos de garantía contra las no conformidades derivadas de su fabricación, contados a partir de la fecha de compra: *Garantía legal: 90 días; Garantía contractual: 9 meses.* En caso de constatación de disconformidades por la asistencia técnica el arreglo será efectuado en garantía.

LA GARANTÍA OCURRIRÁ SIEMPRE EN LAS SIGUIENTES CONDICIONES:

El consumidor deberá presentar, obligatoriamente, la factura de compra del equipamiento y el certificado de garantía debidamente completo y sellado por la tienda donde el mismo fue adquirido.

PÉRDIDA DEL DERECHO DE GARANTÍA:

- El no cumplimiento de una o más hipótesis a seguir invalidará la garantía:
 - En caso de que el producto haya sido abierto, alterado, ajustado o arreglado por personas no autorizadas por la VONDER;
 - En caso de que cualquier pieza, parte o componente del producto se caracterice como no original;
 - En caso de que ocurra la conexión en tensión eléctrica diferente a la mencionada en el producto;
 - Falta de mantenimiento preventivo del equipamiento;
 - Instalación eléctrica y/o alargues deficientes/inadecuados;
- Están excluidos de la garantía, el desgaste natural de piezas del producto, uso indebido, caídas, impactos y uso inadecuado del equipamiento o fuera del propósito para el cual fue proyectado.
- La garantía no cubre gastos de flete o transporte del equipamiento hasta la asistencia técnica más próxima, los costos serán de responsabilidad del consumidor.

La Aspiradora de polvo APV 2475 VONDER y sus accesorios poseen garantía que está dispuesta de la siguiente forma:

Item	3 meses de Garantía Legal (Código de Defensa del Consumidor)	9 meses de Garantía Contractual
Aspiradora de polvo	Sí	Sí
Tabo extensor	Sí	No
Bocal para sólidos y bocal para líquidos	Sí	No
Bocal cepillo	Sí	No
Bocal para rincones	Sí	No
Manguera de succión	Sí	No
Filtro HEPA (montado en la aspiradora)	Sí	No
Ruedas	Sí	No

vonder®

Consulte nossa Rede de Assistência Técnica Autorizada

www.vonder.com.br

O.V.D. Imp. e Distr. Ltda. • CNPJ: 76.635.689/0001-92

Rua João Bettega, 2876 • CEP 81070-900

Curitiba - PR - Brasil

Fabricado na CHINA com controle de qualidade VONDER

Fabricado en CHINA con control de calidad VONDER

CERTIFICADO DE GARANTIA

Os **ASPIRADORES DE PÓ VONDER** possui os seguintes prazos de garantia contra não conformidades decorrentes de sua fabricação, contados a partir da data da compra: Garantia legal: 90 dias; Garantia contratual: 9 meses. Em caso de defeitos, procure a Assistência Técnica Autorizada VONDER mais próxima (www.vonder.com.br). Constatado o defeito de fabricação pela Assistência Técnica Autorizada, o conserto será efetuado em garantia.

A garantia ocorrerá sempre nas seguintes condições:

O consumidor deverá apresentar, obrigatoriamente, a nota fiscal de compra da ferramenta e o certificado de garantia devidamente preenchido e carimbado pela loja onde a mesma foi adquirida.

Perda do direito de garantia:

- O não cumprimento de uma ou mais hipóteses a seguir invalidará a garantia:
 - Caso o produto tenha sido aberto, alterado, ajustado ou consertado por pessoas não autorizadas pela VONDER;
 - Caso qualquer peça, parte ou componente do produto caracterizar-se como não original;
 - Caso ocorra a ligação em tensão elétrica diferente da mencionada no produto;
 - Falta de manutenção preventiva do equipamento;
 - Instalação elétrica e/ou extensões deficientes/inadequadas.
- Estão excluídos da garantia, desgaste natural de peças do produto, quedas, impactos e uso inadequado do equipamento ou fora do propósito para o qual foi projetado;
- A garantia não cobre despesas de frete ou transporte do equipamento até a Assistência Técnica VONDER mais próxima, sendo que os custos serão de responsabilidade do consumidor.

CONFIRA A DISPOSIÇÃO DA GARANTIA DO ASPIRADOR DE PÓ VONDER E SEUS ACESSÓRIOS NA PÁGINA 18 DESTES MANUAL.



vonder®

CERTIFICADO DE GARANTIA

Modelo:	Nº de série:	
Cliente:	CNPJ/CPF:	
Endereço/Dirección:		
Cidade/Ciudad:	UF/Provincia:	CEP/Código Postal:
Fone/Teléfono:	E-mail:	
Revendedor:		
Nota fiscal Nº/Factura Nº:	Data da venda/Fecha venta: / /	
Nome do vendedor/Nombre vendedor:	Fone/Teléfono:	
Carimbo da empresa/Sello empresa:		